



PL Informujemy Państwa, że nasze towary są oznaczone zgodnie z Dyrektywą Europejską 2002/96/WE oraz polską Ustawą o zużyciu sprzęcie elektrycznym i elektronicznym symbolem przekreślonego kontenera na odpady: 


Takie oznakowanie informuje, że sprzęt ten, po okresie jego użytkowania nie może być umieszczany łącznie z innymi odpadami pochodzącymi z gospodarstwa domowego. Użytkownik jest zobowiązany do oddania go prowadzącym zbieranie zużytego sprzętu elektrycznego i elektronicznego. Prowadzący zbieranie, w tym lokalne punkty zbiórki, sklepy oraz gminne jednostki, tworzą odpowiedni system umożliwiający oddanie tego sprzętu. Właściwe postępowanie ze zużytym sprzętem elektrycznym i elektronicznym przyczynia się do uniknięcia szkodliwych dla zdrowia ludzi i środowiska naturalnego konsekwencji, wynikających z obecności składników niebezpiecznych oraz niewłaściwego składowania i przetwarzania takiego sprzętu.

EN We would like to inform you that our product's are marked in accordance with the European Directive 2002/96/CE and Polish Act on used electric and electronic equipment with a sign of a crossed-out waste container: 


This mark informs about the fact that the device, after its application use, cannot be placed together with other types of household waste. The user is obliged to return it to the entities conducting a collection of used electric and electronic equipment. The collection points, including local collection points, shops and municipal entities create a proper system making it possible for the return of the equipment. Proper proceeding with used electric and electronic equipment contributes to the avoidance of damaging consequences for the health of the inhabitants and natural environment which result from the presence of dangerous substances and improper storage and processing of such devices and equipment.

DE Dieses Gerät ist gemäß der EU-Richtlinie 2002/96/WE und dem polnischen Gesetz über Elektro- und Elektronik-Altgeräte mit dem Symbol „durchgestrichene Mülltonne“ gekennzeichnet: 

Diese Kennzeichnung weist darauf hin, dass das Gerät nach Ablauf seiner Lebensdauer nicht zusammen mit anderen Hausabfällen entsorgt werden darf. Der Nutzer ist verpflichtet, das Gerät an diejenigen Entsorgungsträger zurückzugeben, die die Sammlung der Elektro- und Elektronik-Altgeräte durchführen. Die Entsorgungsträger, darunter lokale Sammelstellen, Geschäfte und kommunale Sammelstellen, bilden ein entsprechendes System, das die Rückgabe dieser Altgeräte ermöglicht. Die ordnungsgemäße Behandlung von Elektro- und Elektronik-Altgeräten trägt dazu bei, dass die für Mensch und Umwelt gefährlichen Auswirkungen, die durch gefährliche Substanzen sowie durch nicht ordnungsgemäße Lagerung und Weiterverarbeitung der Altgeräte entstehen, vermieden werden.

RU Это устройство имеет маркировку согласно Европейской директиве 2002/96/WE и польскому закону об использованных электрических и электронных приборах - символ перечёркнутого мусорного контейнера. 

Такая маркировка информирует, что это оборудование, по истечении срока службы, не может выбрасываться вместе с остальными отходами домашнего хозяйства. Пользователь обязан отдать его тем, кто занимается сбором использованных электрических и электронных приборов. Учреждения, которые занимаются сбором, в том числе местные точки сбора, магазины или специальные подразделения на уровне гмины, создают соответствующую систему, которая позволяет сдать такие приборы. Правильные действия по отношению к использованным электрическим и электронным приборам позволяют избежать вредных для здоровья людей и натуральной среды последствий присутствия опасных ингредиентов, а также неправильного складирования и переработки таких приборов.

FR Cet appareil porte le symbole d'un conteneur à ordures barré, marquée conforme à la Directive européenne 2002/96/WE et à la Loi polonaise sur le recyclage des appareils électriques et électroniques. 


Ce marquage informe que l'équipement concerné ne peut, une fois hors d'usage, être jeté dans le même réceptacle que les ordures ménagères. L'utilisateur est tenu de le rendre aux services chargés de la collecte d'appareils électriques et électroniques hors d'usage. Les agents chargés de cette collecte, dont les points de collecte locaux, les magasins et les municipalités, constituent un système adapté autorisant le dépôt de cet équipement. En appliquant les règles d'usage relatives à l'équipement électrique et électronique, vous contribuez à éviter des conséquences nocives à l'environnement naturel et humain, résultant de la présence dans ce type d'appareils d'éléments dangereux et de son entreposage ainsi que de son recyclage inadéquats

SE Vi vill informera Er om att våra varor är märkta i enlighet med EU-direktiv 2002/96 / EG och den polska lagen om redan använd elektroniskt avfall samt märkt med en:


Sådan märkning anger att utrustningen efter dess användning skall inte placeras tillsammans med annat avfall från hushållet. Användaren är skyldig att lämna den till de som tar hand om avfallsåtervinning av elektroniska produkter. Insamlingsansvariga, med det menas lokala insamlingsställen, butiker och kommunala bolag, utgör ett lämpligt system som möjliggör returnera utrustningen. Korrekt hantering av elektriskt samt elektroniskt utrustning bidrar till att kunna undvika skador för människors hälsa och dåliga miljökonsekvenserna av förorening av farlig och felaktig lagring samt bearbetning av sådan utrustning.

FI Tuotteemme on merkitty EU-direktiivin 2002/96/WE mukaisesti merkinnällä mukaisesti merkinnällä jossa jäteastia on yliviivattu: 

Merkintä kuvastaa sitä, ettei tuotetta voi hävittää kotitalousjätteen mukana. Käyttäjän on veloitettu palauttamaan käytöstä poistettu tuote asianmukaiselle taholle jolle on osoitettu sähkölaitteiden kierrätys. Jätteen talteenottoon, ml myymälät ja kunnalliset toimijat ovat luoneet kattavan järjestelmän kierrätykselle. Asianmukainen menettely sähkölaitteiden kierrätystä koskien ehkäisee sellaisia haitallisia vaikutuksia ihmisiin ja ympäristöön joita saattaisi aiheutua mikäli kierrätystä ei hoidettaisi asianmukaisesti.

DK Vi vil gerne oplyse om, at vores produkt er mærket i overensstemmelse med europæisk direktiv 2002/96/CE og polsk lov om brugt elektrisk og elektronisk udstyr med et pictogrammet af en overkrydset affaldsbeholder: 

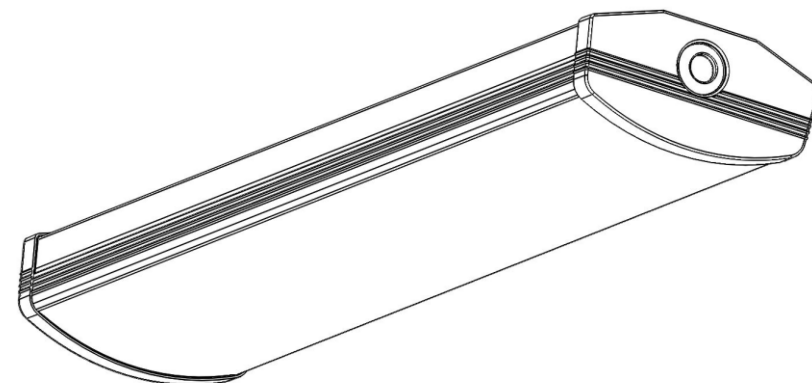
Produkter, der er mærket med nedenstående 'over krydsede skraldespand', er elektrisk og elektronisk udstyr. Den krydsede skraldespand symboliserer, at affald af elektrisk og elektronisk udstyr ikke må bortskaffes sammen med usorteret husholdningsaffald, men skal indsamles særskilt. Til dette formål har alle kommuner etableret indsamlingsordninger, hvor affald af elektrisk og elektronisk udstyr gratis kan afleveres af borgerne på genbrugsstationer eller andre indsamlingssteder eller hentes direkte fra husholdningerne. Nærmere information skal indhentes hos kommunens tekniske forvaltning. Brugere af elektrisk og elektronisk udstyr må ikke bortskaffe affald af elektrisk og elektronisk udstyr sammen med husholdningsaffald. Brugere skal benytte de kommunale indsamlingsordninger for at mindske den miljømæssige belastning i forbindelse med bortskaffelse af affald af elektrisk og elektronisk udstyr og øge mulighederne for genbrug, genanvendelse og nyttiggørelse af affald af elektrisk og elektronisk udstyr.

NO Vi vil informere om at våre varer er merket i henhold til EU-direktiv 2002/96 /CE samt polsk lov om bruk elektrisk og elektronisk utstyr som er symbolisert av en avfallsbeholder med kryss over : (symbol/pictogram) 

Dette symbol betyr at elektrisk og elektronisk utstyr ikke må blandes eller plasseres sammen med generelt husholdningsavfall. Utstyr av denne art skal kun leveres til eller hentes av offentlige godkjente firmaer og kommunale avfallsmottak. Korrekt håndtering og lagring av elektrisk og elektronisk utstyr bidrar til å unngå skader på miljøet og menneskers helse. Ønsker man ytterligere informasjon, kan man ta kontakt med RENAS AS .

 **LENA
LIGHTING**

EN INSTALLATION INSTRUCTION **PL** INSTRUKCJA MONTAŻU **SE** INSTALLATION **FI** ASENNUS
RU ИНСТРУКЦИИ ПО УСТАНОВКЕ **FR** INSTRUCTIONS DE MONTAGE **DE** MONTAGEANLEITUNG
DK NSTALLATIONSINSTRUKTION **NO** INSTALLASJONSINSTRUKSJON



VECTOR 3 LED

Data aktualizacji/Date of update: 26.07.2021


LED | IP40 | 220-240 V | 50-60 Hz |  | CE |  | 

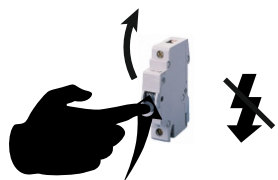
 **LENA
LIGHTING**

LENA LIGHTING S.A.
ul.Kornicka 52, 63-000 Sroda Wlkp.
POLAND

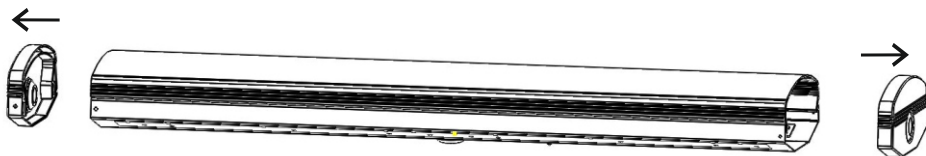
tel. +48 61 28 60 300
e-mail: office@lenalighting.pl
www.lenalighting.pl

1


POWER OFF



2



3



4

WYMIARY MONTAŻOWE / INSTALLATION DIMENSIONS



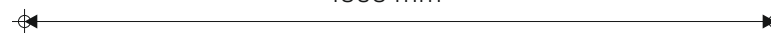
WERSJA / VERSION 601 mm

520 mm



WERSJA / VERSION 1161 mm

1060 mm

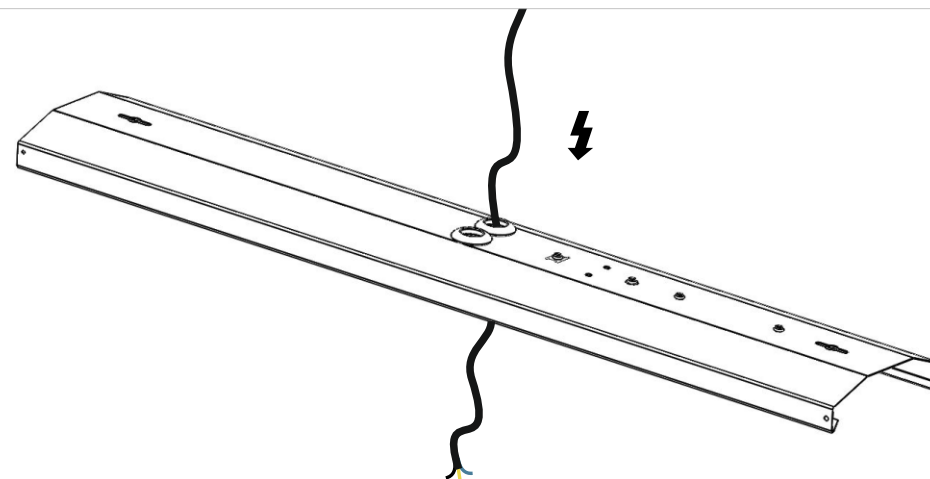


WERSJA / VERSION 1441 mm

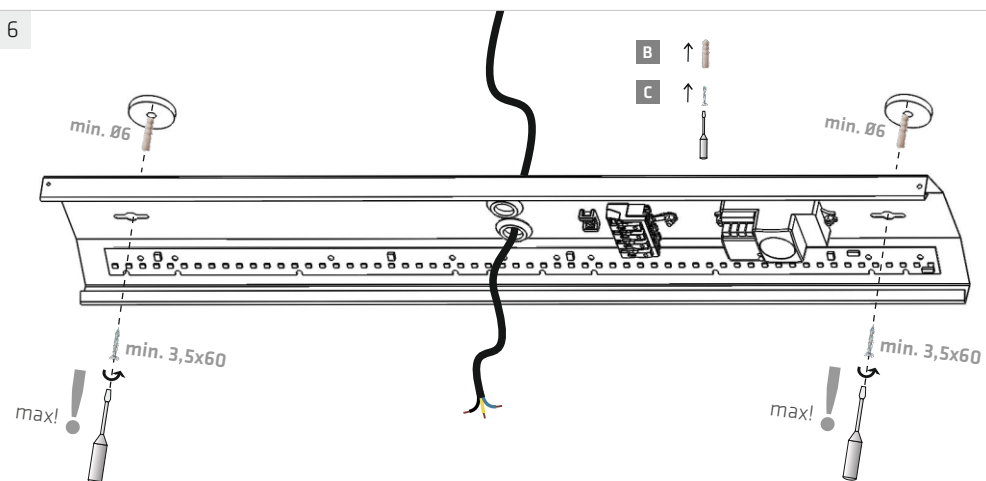
1330 mm

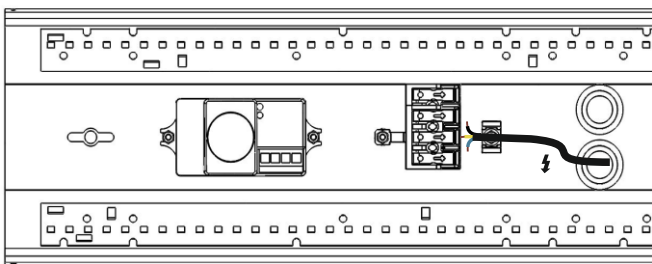
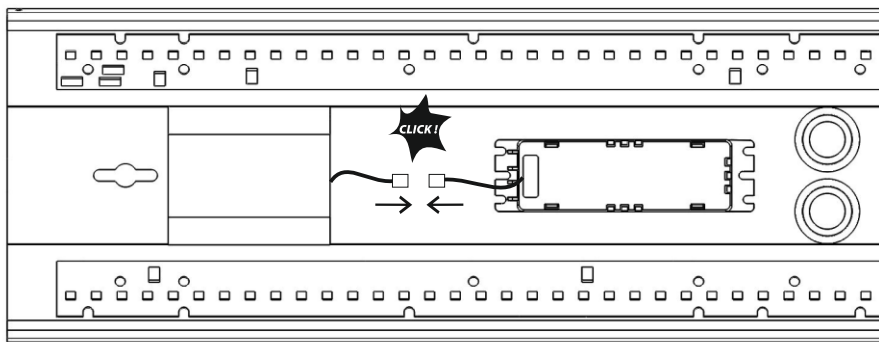


5



6





L — L
 ⊕ — ⊕
 N — N

RCR MOTION SENSOR

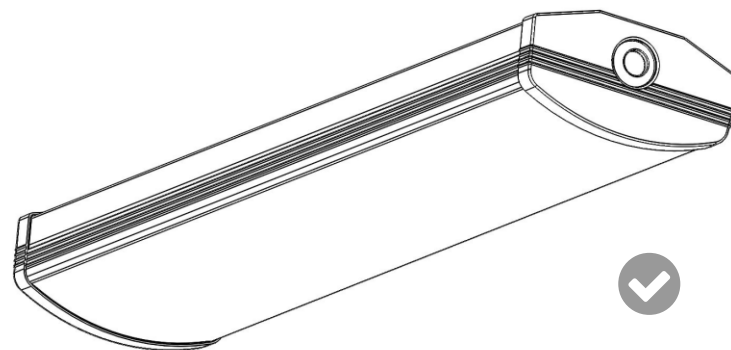
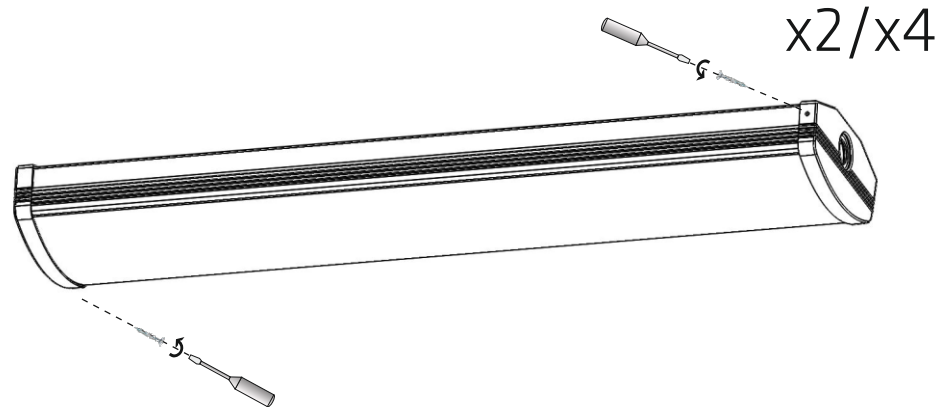
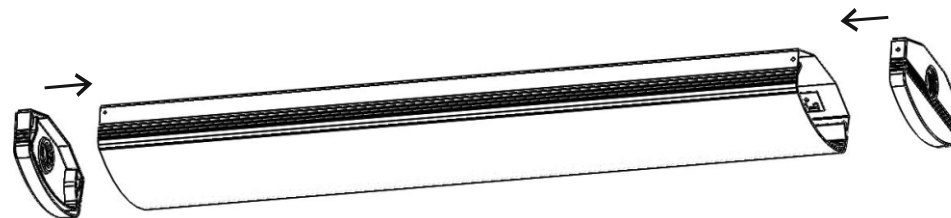
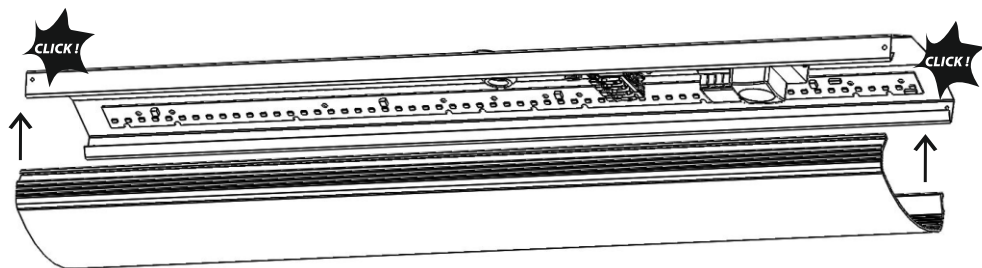
L' —
 N' —
 ⊕ — ⊕
 N — N
 L — L

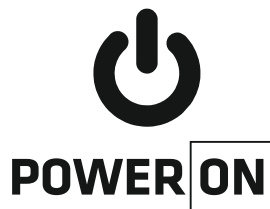
DALI

DA+ — DA+
 L — L
 ⊕ — ⊕
 N — N
 DA- — DA-

EMERGENCY

N — N
 ⊕ — ⊕
 L — L





PL Montaż powinna przeprowadzić wykwalifikowana osoba.

EN Assembly should be carried out by a qualified person.

DE Die Montage soll durch qualifizierte Fachkraefte durchgefuehrt werden.

RU Монтаж светильника должен осуществляться только квалифицированными лицами (сотрудниками).

FR Le montage et la mise en service doivent etre réalisés par une personne qualifiée.

SE Installationen ska utföras av en kvalificerad personal.

FI Asennuksen saa suorittaa vain tehtävään pätevä henkilö.

DK Montering skal udføres af en kvalificeret person.

NO Utstyret skal monteres av en kvalifisert person (autorisert elektriker).

PL Zanieczyszczenia osadzające się na kloszu w wyniku normalnej eksploatacji oprawy zmywać wilgotną szmatką, nie stosować agresywnych środków czyszczących.

EN Dirtiness that settle down on the diffuser due to normal operation of the fitting shall be cleaned with a damp cloth. Do not use abrasive cleaners.

DE Verschmutzungen, die sich auf der Leuchtenabdeckung im Gebrauch absetzen, können mit einem feuchten Tuch entfernt werden.

RU Загрязнения, образующиеся на плафоне при нормальной эксплуатации светильника, смываются влажной салфеткой, не применять агрессивные средства для чистки.

FR La salete qui se depose sur 'appareil durant l'exploitation nettoyer avec un chiffon humide, n'utilises pas des detergents.

SE Föroreningar som sätter sig på lampskärmen på grund av dess normala användning rengörs med en fuktig trasa, använd inte aggressiva rengöringsmedel.

FI Lika joka normaalkäytössä asettuun kuvun pinnoille tulee puhdistaa kostealla puhdistusliinalla. Älä käytä hankaavia puhdistusaineita.

DK Skidt og snavs, der sætter sig på lyskærmen på grund ved normalt brug af lampen, skal rengøres med en fugtig klud. Brug ikke slibemidler.

NO Støv og skitt, som legger seg på skjermen ved normal bruk, skal rengjøres med en fuktig klut. Det må ikke benyttes slipemiddel eller aggressive rengjøringsprodukter.

PL Źródło światła zastosowane w tej oprawie oświetleniowej powinno być wymieniane wyłącznie przez producenta lub jego przedstawiciela serwisowego, lub podobnie wykwalifikowaną osobę.

EN The light source used in this luminaire should only be replaced by the manufacturer or his maintenance representative, or a similarly qualified person.

DE Die Lichtquelle für diese Leuchte ist ausschließlich vom Hersteller, seinem Servicemann oder auch eine andere Fachperson zu wechseln.

RU Источник света в плафоне должен менять только производитель, его представитель сервисной службы или квалифицированный специалист.

FR La source lumineuse utilisée dans ce luminaire ne doit être remplacée que par le fabricant ou son représentant/agent de dépannage ou une personne possédant les mêmes qualifications.

SE Ljuskällan som används i denna armatur får endast ersättas av tillverkaren eller dess service representant eller en annan kvalificerad person.

FI Tämän valaisimessa käytetyn valolähteen saa vaihtaa ainoastaan valmistaja tai hänen huoltoliike tai henkilö, jolla on vastaavat pätevyudet.

OPTION - MOTION SENSOR

DETECTION AREA

	1	2	3	
I	●	●	●	100%
II	○	●	●	75%
III	○	●	○	50%
IV	○	○	●	30%
V	○	○	○	Disable

HOLD TIME

	4	5	6	
I	●	●	●	5s
II	●	○	●	30s
III	●	○	○	1min
IV	○	●	●	5min
V	○	●	○	10min
VI	○	○	●	20min
VII	○	○	○	30min

DAYLIGHT SENSOR

	7	8	9	
I	●	●	●	Disable
II	○	●	●	50 Lux
III	○	●	○	20 Lux
IV	○	○	●	5 Lux
V	○	○	○	2 Lux

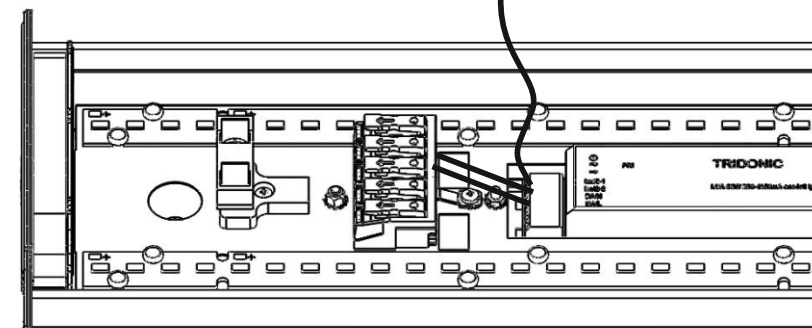


Technical Data

Operating voltage:	220-240VAC
Switched power:	Max.400W (capacitive) Max.800W(resistive)
Stand-by power:	<0.5W
Warming-up time:	20s
Detection area:	10/30/50/75/100%, can be customized
Hold time:	5s/30s/1min/5min/10min/20min/30min, can be customized
Daylight threshold:	2~50lux daylight/twilight/darkness, can be customized
Microwave frequency:	5.8 GHz + / - 75MHz
Microwave power:	<0.2mW
Detection range:	Max. (ØxH): 12m x 6m
Detection angle:	30° - 150°
Mounting height:	Max. 6m
IP rating:	IP20
certificate:	Semko, CB, EMC, CE, R&TTE, RCM

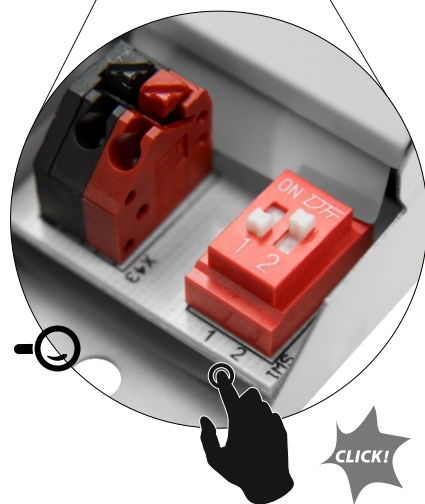
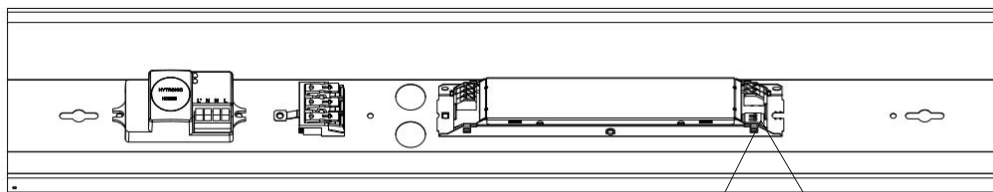
OPTION LS2

L1 or L2 or L3



Maximum loading of automatic circuit breakers

Automatic circuit breaker type	C10	C13	C16	C20	B10	B13	B16	B20
Installation Ø	1.5 mm ²	1.5 mm ²	1.5 mm ²	2.5 mm ²	1.5 mm ²	1.5 mm ²	1.5 mm ²	2.5 mm ²
Pieces	10	15	18	23	6	9	11	14



VECTOR 3 MULTI LED 1700-2750 lm		VECTOR 3 MULTI LED 3350-5700 lm		VECTOR 3 MULTI LED 4200-6900 lm	
ON ● ● 1 2 2750lm	ON ● ● 1 2 2450lm	ON ● ● 1 2 5700lm	ON ● ● 1 2 4900lm	ON ● ● 1 2 6900lm	ON ● ● 1 2 6000lm
ON ● ● 1 2 2100lm	ON ● ● 1 2 1700lm	ON ● ● 1 2 4150lm	ON ● ● 1 2 3350lm	ON ● ● 1 2 5150lm	ON ● ● 1 2 4200lm

INFORMATION FOR VECTOR 3 LED VD AND MULTILED VERSION (3350-5700 lm and 4200-6900 lm).

- PL** Oprawa przeznaczona do obszarów ogólnych wewnątrz budynków - pomieszczeń i obszarów magazynowych oraz chłodni uwzględnionych w tablicy 5.4 i 5.5 normy EN12464; do stref ruchu wewnątrz budynków uwzględnionych w tablicy 5.1 normy EN12464 oraz na parkingi i jako oświetlenie infrastruktury kolejowej uwzględnionej w tablicy 5.34 i 5.53 normy EN12464 z wyłączeniem kas biletowych i bagażowych, okienek, poczekalni, hal wejściowych i hal stacji.
- EN** The luminaire is intended for general areas inside buildings - store rooms and storage rack areas as well as cold stores included in tables 5.4 and 5.5 of the EN12464 standard; for indoor traffic zones included in table 5.1 of the EN12464 standard and for parking areas and as lighting of railway installations included in table 5.34 and 5.53 of the EN12464 standard, excluding ticket and luggage offices, counters, waiting rooms, entrance halls and lounges.
- DE** Die Leuchte ist für allgemeine Innenbereiche vorgesehen - Lagerräume und -bereiche sowie Kühllhäuser, die unter die Abschnitte 5.4 und 5.5 der EN12464 fallen. Verkehrsbereiche in Innenräumen nach dem Abschnitt 5.1 der EN12464 sowie Parkplätze und als Beleuchtung der Bahninfrastruktur, die unter die Abschnitte 5.34 und 5.53 der EN12464 fallen, ausgenommen Fahrkartens- und Gepäckschalter, Fenster, Warteräume, Eingangshallen und Bahnhofshallen.
- RU** Освещение, предназначенное для общих пространств внутри зданий - складских помещений и территорий, а также холодильных камер, включенных в таблицы 5.4 и 5.5 стандарта EN12464; для зон движения внутри зданий, включенных в таблицу 5.1 стандарта EN12464, а также для парковок и в качестве освещения железнодорожной инфраструктуры, включенных в таблицы 5.34 и 5.53 стандарта EN12464 за исключением билетных касс и камер хранения багажа, окон, залов ожидания, вестибюлей и холлов вокзалов.
- FR** Luminaire destiné aux zones grand public intérieures - locaux et zones de stockage, ainsi qu'entrepôts frigorifiques couverts par les tableaux 5.4 et 5.5 de la norme EN12464 ; aux zones de circulation intérieures couvertes par le tableau 5.1 de la norme EN12464 ; aux parkings et comme éclairage pour les infrastructures ferroviaires couvertes par les tableaux 5.34 et 5.53 de la norme EN12464, à l'exclusion des billetteries et des comptoirs à bagages, des guichets, des salles d'attente, des halls d'entrée et des halls de gare.
- Ljusarmatur avsedd för allmänna utrymmen inomhus - förråd och lagerlokaler samt kylkylager som anges i tabell 5.4 och 5.5 i standarden EN 12464; för kommunikationsutrymmen inomhus som anges i tabell 5.1 i standarden EN 12464 samt för parkeringsplatser och som belysning i järnvägsmiljö som anges i tabell 5.34 och 5.53 i standarden EN 12464 med undantag för platser för biljettförsäljning och bagageinlämning, väntutrymmen, ingångshallar och stationshallar.**
- Valaisin on suunniteltu yleisiin sisätiloihin - varasto- ja kylmävarastotiloihin ja EN 12464 -standardin taulukoissa 5.4 ja 5.5 tarkoitettuihin tiloihin, EN 12464 -standardin taulukossa 5.1 tarkoitettuihin sisäliikennetiloihin ja pysäköintialueisiin sekä EN 12464 -standardin taulukoissa 5.34 ja 5.53 tarkoitettuihin rautateiden infrastruktuuriin valaistukseen, lukuun ottamatta lippu- ja matkatavarastiskäjä, ikkunoita, odotustiloja, sisääntuloaloja ja asemahalleja.**
- FI**