

**PL** Jeśli zewnętrzny przewód giętki jest uszkodzony, powinien być wymieniony na specjalny przewód dostępny u producenta lub jego serwisach.

**EN** If the external flexible cable is damaged it should be replaced with a special cable available at the manufacturer or its after-sales service

**DE** Bei einer Beschädigung des elastischen Aussenkabels darf es ein Austausch vorgenommen werden, nur gegen eines Spezialkabels vom Hersteller oder in dessen Service

**RU** В случае обнаружения повреждения провода, необходимо заменить его специальным проводом доступным у производителя или в его сервисном центре

**FR** Le cordon endommagé peut être remplacé soit par le fabricant soit par une personne qualifiée

**SE** Om den yttre flexibla kabeln är skadad ska den bytas mot en speciell kabel som kan köpas hos tillverkaren eller tillverkarens serviceverkstader.

**FI** Jos ulkoinen taipuva virtajohto on vaurioitunut, se pitää vaihtaa ainoastaan valmistajalta tai valmistajan huoltoilikkeistä saatavaan erikoisvirtajohtoon.

**DK** Hvis det udvendigt påmonterede fleksible kabel er beskadiget, skal det udskiftes med et specielt kabel, der er tilgængeligt hos producenten eller hos dennes serviceværksted.

**PL** Informujemy Państwa, że nasze towary są oznaczone zgodnie z Dyrektywą Europejską 2002/96/WE oraz polską Ustawą o zużytych sprzęcie elektrycznym i elektronicznym symbolem przekreślonego kontenera na odpady:

Takie oznakowanie informuje, że sprzęt ten, po okresie jego użytkowania nie może być umieszczany łącznie z innymi odpadami pochodzącymi z gospodarstwa domowego. Użytkownik jest zobowiązany do oddania go prowadzącym zbieranie użytego sprzętu elektrycznego i elektronicznego. Prowadzący zbieranie, w tym lokalne punkty zbiórki, sklepy oraz gminne jednostki, tworzą odpowiedni system umożliwiający oddanie tego sprzętu. Właściwe postępowanie ze użytym sprzętem elektrycznym i elektronicznym przyczynia się do uniknięcia szkodliwych dla zdrowia ludzi i środowiska naturalnego konsekwencji, wynikających z obecności składników niebezpiecznych oraz niewłaściwego składowania i przetwarzania takiego sprzętu.

**EN** We would like to inform you that our product's are marked in accordance with the European Directive 2002/96/CE and Polish Act on used electric and electronic equipment with a sign of a crossed-out waste container:

This mark informs about the fact that the device, after its application use, cannot be placed together with other types of household waste. The user is obliged to return it to the entities conducting a collection of used electric and electronic equipment. The collection points, including local collection points, shops and municipal entities create a proper system making it possible for the return of the equipment. Proper proceeding with used electric and electronic equipment contributes to the avoidance of damaging consequences for the health of the inhabitants and natural environment which result from the presence of dangerous substances and improper storage and processing of such devices and equipment.

**DE** Dieses Gerät ist gemäß der EU-Richtlinie 2002/96/WE und dem polnischen Gesetz über Elektro- und Elektronik-Altgeräte mit dem Symbol „durchgestrichene Mülltonne“ gekennzeichnet:

Diese Kennzeichnung weist darauf hin, dass das Gerät nach Ablauf seiner Lebensdauer nicht zusammen mit anderen Hausabfällen entsorgt werden darf. Der Nutzer ist verpflichtet, das Gerät an diejenigen Entsorgungsträger zurückzugeben, die die Sammlung der Elektro- und Elektronik-Altgeräte durchführen. Die Entsorgungsträger, darunter lokale Sammelstellen, Geschäfte und Kommunale Sammelstellen, bilden ein entsprechendes System, das die Rückgabe dieser Altgeräte ermöglicht. Die ordnungsgemäße Behandlung von Elektro- und Elektronik-Altgeräten trägt dazu bei, dass die für Mensch und Umwelt gefährlichen Auswirkungen, die durch gefährliche Substanzen sowie durch nicht ordnungsgemäße Lagerung und Weiterverarbeitung der Altgeräte entstehen, vermieden werden.

**RU** Это устройство имеет маркировку согласно Европейской директиве 2002/96/WE и польскому закону об использованных электрических и электронных приборах - символ перечёркнутого мусорного контейнера.

Такая маркировка информирует, что это оборудование, по истечении срока службы, не может выбрасываться вместе с остальными отходами домашнего хозяйства. Пользователь обязан отдать его тем, кто занимается сбором использованных электрических и электронных приборов. Учреждения, которые занимаются сбором, в том числе местные точки сбора, магазины или специальные подразделения на уровне гмины, создают соответствующую систему, которая позволяет сдать такие приборы. Правильные действия по отношению к использованным электрическим и электронным приборам позволяют избежать вредных для здоровья людей и натуральной среды последствий присутствия опасных ингредиентов, а также неправильного складирования и переработки таких приборов.

**FR** Cet appareil porte le symbole d'un conteneur à ordures barré, marquage conforme à la Directive européenne 2002/96/WE et à la Loi polonaise sur le recyclage des appareils électriques et électroniques.

Ce marquage informe que l'équipement concerné ne peut, une fois hors d'usage, être jeté dans le même réceptacle que les ordures ménagères. L'utilisateur est tenu de le rendre aux services chargés de la collecte d'appareils électriques et électroniques hors d'usage. Les agents chargés de cette collecte, dont les points de collecte locaux, les magasins et les municipalités, constituent un système adapté autorisant le dépôt de cet équipement. En appliquant les règles d'usage relatives à l'équipement électrique et électronique, vous contribuez à éviter des conséquences nocives à l'environnement naturel et humain, résultant de la présence dans ce type d'appareils d'éléments dangereux et de son entreposage ainsi que de son recyclage inadéquats

**SE** Vi vill informera Er om att våra varor är märkta i enlighet med EU-direktiv 2002/96 / EG och den polska lagen om redan använd elektroniskt avfall samt märkt med en:

Sådan märkning anger att utrustningen efter dess användning skall inte placeras tillsammans med annat avfall från hushållet. Användaren är skyldig att lämna den till de som tar hand om avfallsåtervinning av elektroniska produkter. Insamlingsansvariga, med det menas lokala insamlingsställen, butiker och kommunala bolag, utgör ett lämpligt system som möjliggör returnera utrustningen. Korrekt hantering av elektriskt samt elektroniskt utrustning bidrar till att kunna undvika skador för människors hälsa och dåliga miljökonsekvenserna av förekomsten av farlig och felaktig lagring samt bearbetning av sådan utrustning.

**FI** Tuotteemme on merkitty EU-direktiivin 2002/96/WE mukaisesti merkinnällä mukaisesti merkinnällä jossa jäteastia on yliviivattu:

Merkintä kuvastaa sitä, ettei tuotetta voi hävittää kotitalousjätteen mukana. Käyttäjän on veloitettu palauttamaan käytöstä poistettu tuote asianmukaiselle taholle jolle on osoitettu sähkölaitteiden kierrätys. Jätteen talteenotto pisteet, mi myymälät ja kunnalliset toimijat ovat luoneet kattavan järjestelmän kierrätykselle. Asianmukainen menettely sähkölaitteiden kierrätystä koskien ehkäisee sellaisia haitallisia vaikutuksia ihmisiin ja ympäristöön joita saattaisi aiheutua mikäli kierrätystä ei hoidettaisi asianmukaisesti.

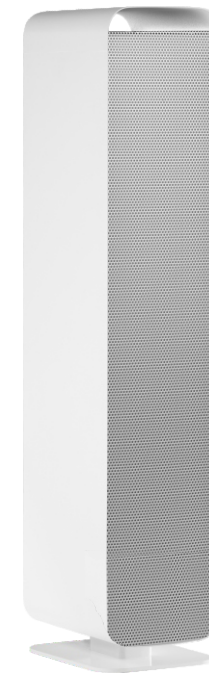
**DK** Vi vil gerne oplyse om, at vores produkt er mærket i overensstemmelse med europæisk direktiv 2002/96/CE og polsk lov om brugt elektrisk og elektronisk udstyr med et pictogrammet af en overkrydset affaldsbeholder:

Produkter, der er mærket med nedenstående 'over krydsede skraldespand', er elektrisk og elektronisk udstyr. Den krydsede skraldespand symboliserer, at affald af elektrisk og elektronisk udstyr ikke må bortskaffes sammen med usorteret husholdningsaffald, men skal indsamles særskilt. Til dette formål har alle kommuner etableret indsamlingsordninger, hvor affald af elektrisk og elektronisk udstyr gratis kan afhæveres af borgerne på genbrugsstationer eller andre indsamlingssteder eller hentes direkte fra husholdningerne. Nærmere information skal indhentes hos kommunens tekniske forvaltning. Brugere af elektrisk og elektronisk udstyr må ikke bortskaffe affald af elektrisk og elektronisk udstyr sammen med husholdningsaffald. Brugere skal benytte de kommunale indsamlingsordninger for at mindske den miljømæssige belastning i forbindelse med bortskaffelse af affald af elektrisk og elektronisk udstyr og øge mulighederne for genbrug, genanvendelse og nyttiggørelse af affald af elektrisk og elektronisk udstyr.

Data aktualizacji/Date of update: 30.06.2020



**EN** INSTALLATION INSTRUCTION **PL** INSTRUKCJA MONTAŻU **SE** INSTALLATION **FI** ASENNUS  
**RU** ИНСТРУКЦИИ ПО УСТАНОВКЕ **FR** INSTRUCTIONS DE MONTAGE **DE** MONTAGEANLEITUNG  
**DK** MONTERINGSVEJLEDNING



# UV-C STERILON FLOW 144W

PL-L 2G 11 | **UV-C** 253.7 nm | IP20 | 220-240 V 50-60 Hz | | | |



LENA LIGHTING S.A.  
 ul.Kornicka 52, 63-000 Sroda Wlkp.  
 POLAND

tel. +48 61 28 60 300  
 e-mail: office@lenalighting.pl  
 www.lenalighting.pl



**PRZED URUCHOMIENIEM ZAPOZNAJ SIĘ Z INFORMACJAMI W INSTRUKCJI!**  
**BEFORE YOU START, READ THE INFORMATION IN THE MANUAL!**  
**BEVOR SIE BEGINNEN, LESEN SIE DIE INFORMATIONEN IM HANDBUCH!**



**PL** Unikać kontaktu ze źródłem światła.  
Światło UV-C jest szkodliwe dla oczu i skóry.  
**EN** Avoid contact with the light source.  
UV-C light is harmful to the eyes and skin.  
**DE** Kontakt mit der Lichtquelle vermeiden.  
UV-C-Licht ist schädlich für Augen und Haut.

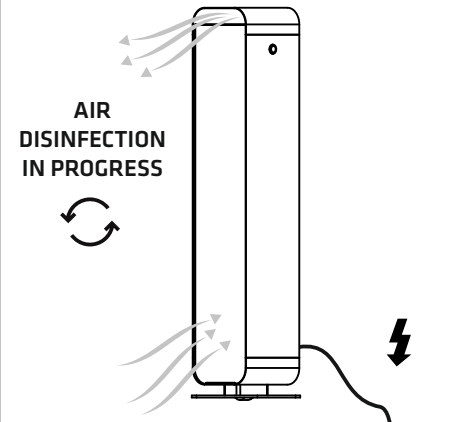
**PL** Dane techniczne:  
4x PL-L 36W, 220-240V, 50-60Hz  
Przewód 3m, 3x0,75mm  
Przewód 3m, 3x1,5mm  
Kl. Ochronności I  
Z wtyczką UNI-SCHUCKO / UK  
Nie zabezpieczone przed wybuchem

**EN** Technical Data:  
4x PL-L 36W, 220-240V, 50-60Hz  
Cable 3m, 3x0,75mm  
Cable 3m, 3x1,5mm  
Protection class I  
With UNI-SCHUCKO / UK plug  
No protection against explosion.

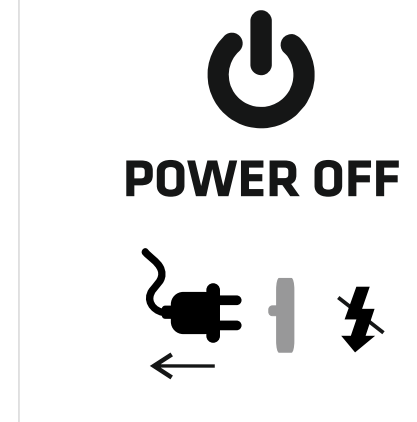
**DE** Technische Daten:  
4x PL-L 36W, 220-240V, 50-60Hz  
3m Leitung, 3x0,75mm  
3m Leitung, 3x1,55mm  
Schutzklasse I  
Min UNI-SCHUCKO / UK stecker  
Nicht explosionsgeschützt.

**PL** Źródło światła zastosowane w tej oprawie oświetleniowej powinno być wymieniane wyłącznie przez producenta lub jego przedstawiciela serwisowego, lub podobnie wykwalifikowana osoba.  
**EN** The light source used in this luminaire should only be replaced by the manufacturer or his maintenance representative, or a similarly qualified person.  
**DE** Die Lichtquelle für diese Leuchte ist ausschließlich vom Hersteller, seinem Servicemann oder auch eine andere Fachperson zu wechseln.  
**RU** Источник света в плафоне должен менять только производитель, его представитель сервисной службы или квалифицированный специалист.  
**FR** La source lumineuse utilisée dans ce luminaire ne doit être remplacée que par le fabricant ou son représentant/agent de dépannage ou une personne possédant les mêmes qualifications.  
**SE** Ljuskällan som används i denna armatur får endast ersättas av tillverkaren eller dess service representant eller en annan kvalificerad person.  
**FI** Tämän valaisimessa käytetyn valolähteen saa vaihtaa ainoastaan valmistaja tai hänen huoltoliike tai henkilö, jolla on vastaavat pätevyudet.

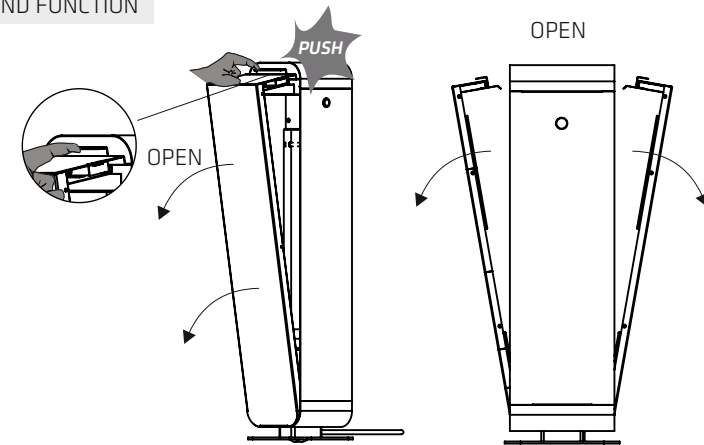
**1C FIRST FUNCTION**



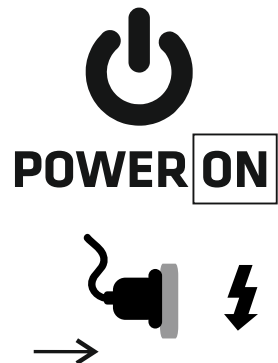
**2A SECOND FUNCTION**



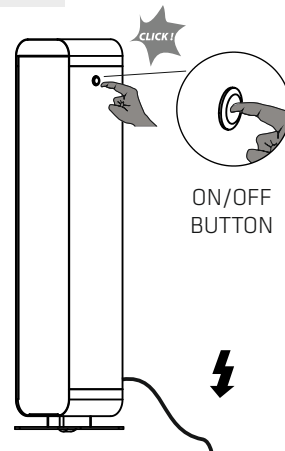
**2B SECOND FUNCTION**



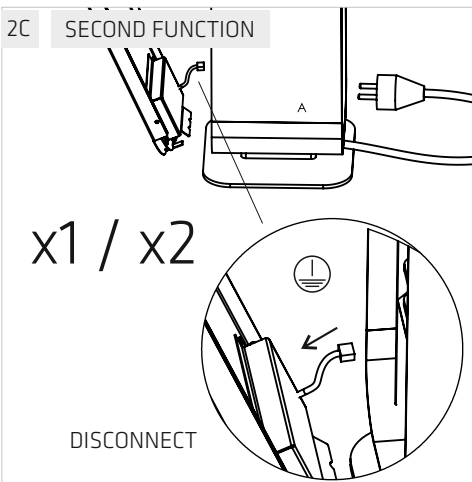
**1A FIRST FUNCTION**



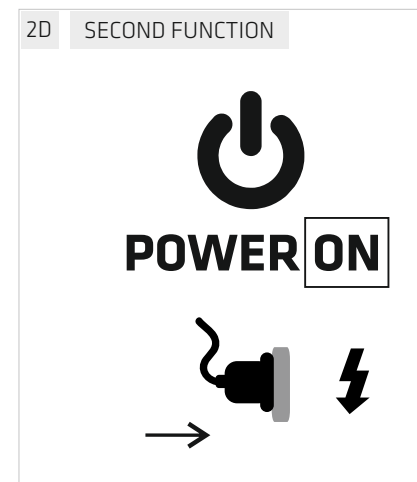
**1B FIRST FUNCTION**



**2C SECOND FUNCTION**



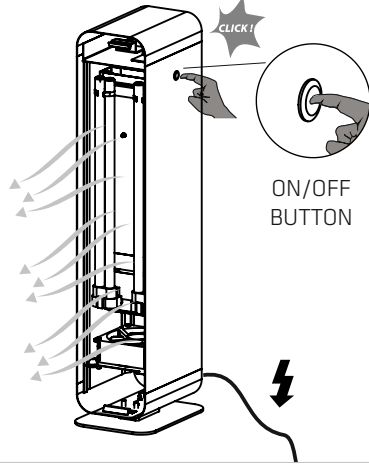
**2D SECOND FUNCTION**



2E SECOND FUNCTION

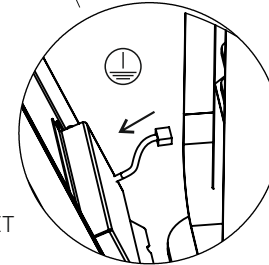
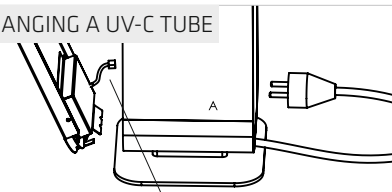


AIR AND SURFACE  
DISINFECTION  
IN PROGRESS



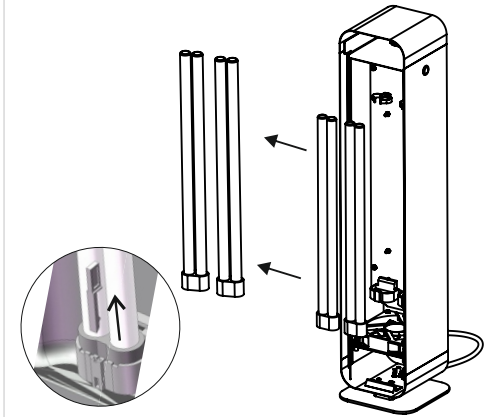
ON/OFF  
BUTTON

3C CHANGING A UV-C TUBE



DISCONNECT

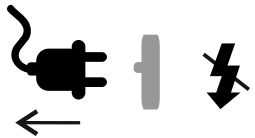
3D CHANGING A UV-C TUBE



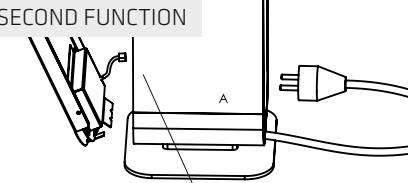
2F SECOND FUNCTION



POWER OFF

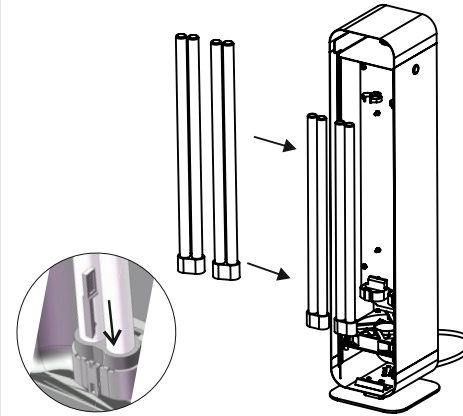


2G SECOND FUNCTION

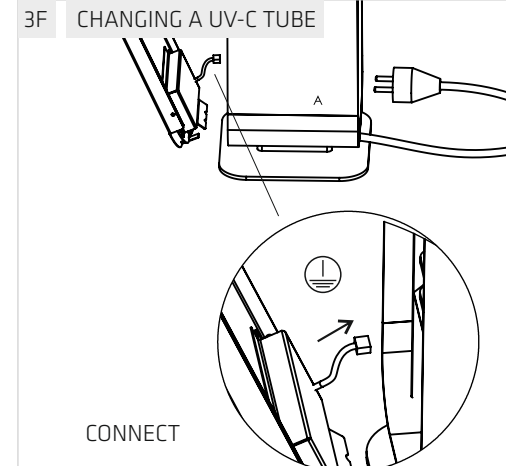


CONNECT

3E CHANGING A UV-C TUBE



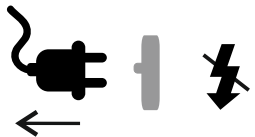
3F CHANGING A UV-C TUBE



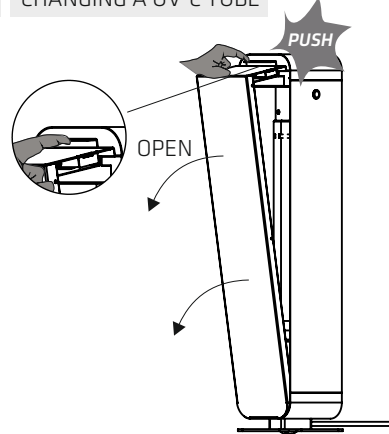
3A CHANGING A UV-C TUBE



POWER OFF



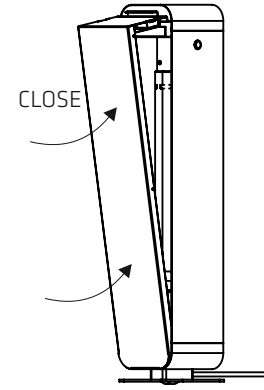
3B CHANGING A UV-C TUBE



OPEN

PUSH

3G CHANGING A UV-C TUBE

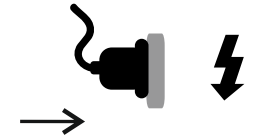


CLOSE


3H CHANGING A UV-C TUBE

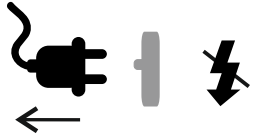


POWER ON

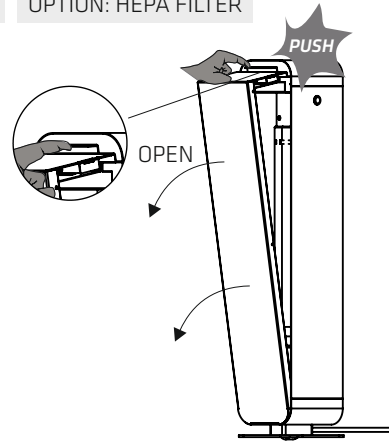


4A OPTION: HEPA FILTER

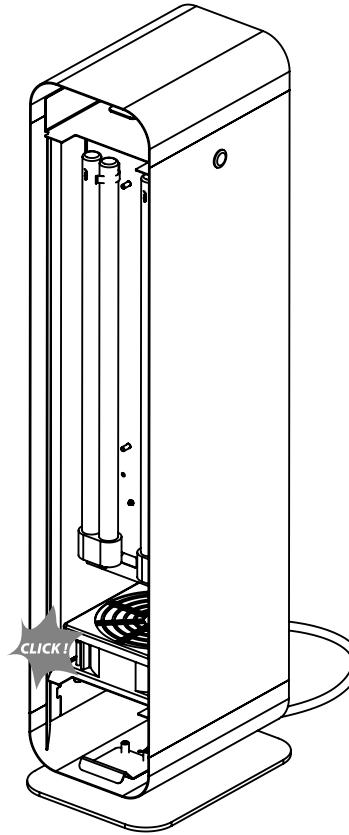
  
**POWER OFF**



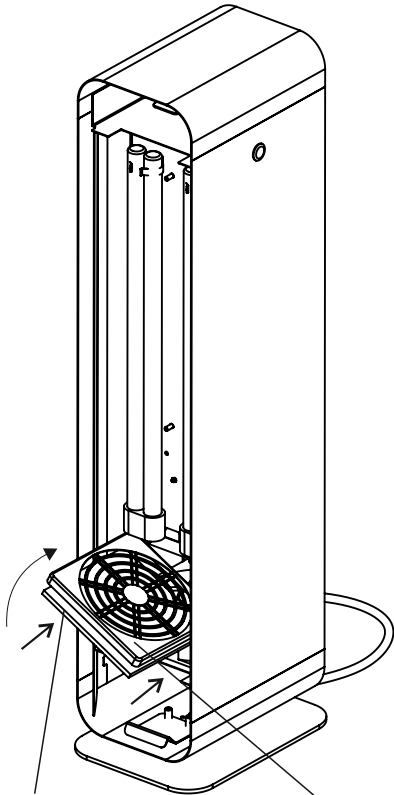
4B OPTION: HEPA FILTER



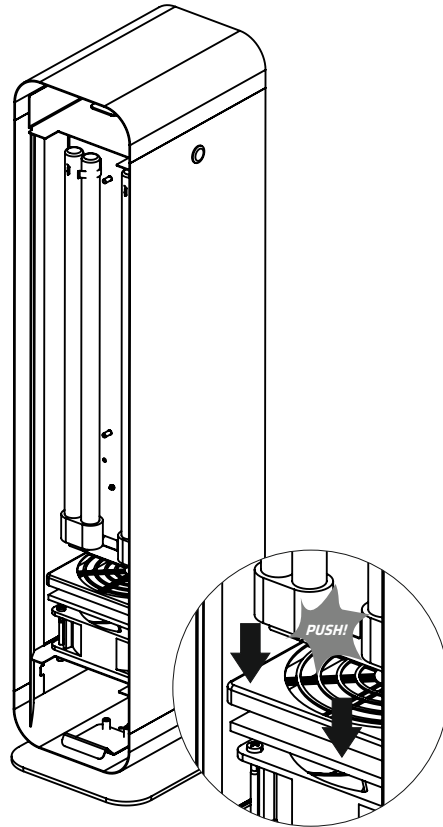
4D OPTION: HEPA FILTER



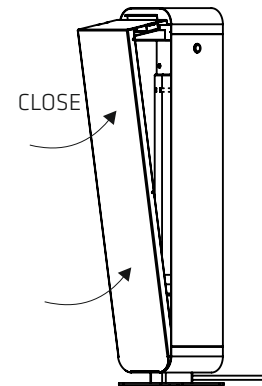
4C OPTION: HEPA FILTER




4D OPTION: HEPA FILTER

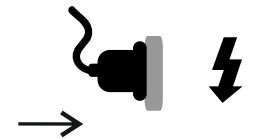


4E OPTION: HEPA FILTER



4F OPTION: HEPA FILTER

  
**POWER ON**



### WERSJA PRZEPLYWOWA

Przepływowe lampy UVC, wykorzystują światło ultrafioletowe, niszczą DNA czy RNA wszelkich mikroorganizmów, które zostaną poddane naświetleniu i usuwają z powietrza wirusy, bakterie, grzyby. Osłonięte światło UVC nie wydostaje się na zewnątrz lampy. Dzięki wymuszonej cyrkulacji, powietrze przechodzi przez wnętrze lampy, gdzie zostaje naświetlone i zdezynfekowane, a następnie wyparte na zewnątrz. Lampy przepływowe UV-C STERILON FLOW mogą pracować w obecności ludzi.

Sposób naświetlania:

1. Ustaw lampę w dezynfekowanym pomieszczeniu, w miarę możliwości centralnym miejscu, by zwiększyć skuteczność dezynfekcji. Pamiętaj, że skuteczność dezynfekcji w danym miejscu zmniejsza się wraz ze wzrostem odległości od lampy.
2. Nie zakrywaj wentylatora lampy, nie kładź na lampie żadnych przedmiotów. By nie zakłócać cyrkulacji pozostaw pustą przestrzeń i nie kładź żadnych przedmiotów w promieniu 1m od wentylatora lampy.
3. W pomieszczeniu mogą przebywać ludzie. Mogą się oni swobodnie przemieszczać i nie muszą mieć odzieży ochronnej.
4. Nie otwieraj osłon lampy podczas jej pracy. Zabezpiecz lampę przed niekontrolowanym otwarciem przez inne osoby, szczególnie zwróć uwagę na dzieci.
5. Podczas pracy lampy nie otwieraj okna, ponieważ zmniejszy to skuteczność dezynfekcji.
6. Zalecamy przewietrzyć pomieszczenie raz na 4 godziny pracy urządzenia.
7. Należy stosować produkt w pomieszczeniach, w których jest drożna wentylacja.
8. Nie stosować w pomieszczeniach mniejszych niż 6 m<sup>2</sup>.
9. Zapach wydzielany przez lampę w pierwszych godzinach pracy jest naturalnym zapachem wydzielanym przez urządzenie.
10. Mała ilość widocznego na zewnątrz światła niebieskiego – jest światłem odbitym, które nie zawiera promieniowania UV-C i jest bezpieczne dla człowieka.

Skuteczność dezynfekcji

Przepływ wynosi w zależności od mocy lampy:

- dla mocy 72 W – 160 m<sup>3</sup>/h
- dla mocy 144 W - 200 m<sup>3</sup>/h

Maksymalny metraż (kubatura) dezynfekowanego pomieszczenia:

- dla lampy o mocy 72 W wynosi ok. 50 m<sup>3</sup>
- dla lampy o mocy 144 W wynosi ok. 75 m<sup>3</sup>

Konserwacja i wymiana filtra

Lampy UVC – Sterilon Flow standardowo są wyposażone w filtry piankowe PPI30. Filtr ten powinien być czyszczony pod bieżącą wodą lub wymieniany po każdym 80 godzinach pracy lampy. Filtr należy wyjąć z wcisnanej (zaklikowanej) obudowy na wentylatorze, wymienić i wcisnąć obudowę z powrotem. Lampa UV-C Sterilon jest przystosowana do zamontowania filtra HEPA. Filtr HEPA może być montowany dodatkowo lub zamiennie ze zwykłym filtrem.

W szczególności:

- Nigdy nie patrz bezpośrednio na włączoną lampę UV-C STERILON FLOW i nie pozostawaj w zasięgu promieni UV-C.
- Zabezpiecz pomieszczenie ze świecą lampą przed dostępem innych osób
- Przy wykonywaniu czynności związanych z obsługą lampy UV-C STERILON FLOW zalecane są specjalne okulary i rękawice ochronne oraz noszenie odzieży z długim rękawem.

Skuteczność dezynfekcji

Skuteczność dezynfekcji prezentowana jest przez CIE i inne jednostki badawcze w oparciu o dawkę energii potrzebną do usunięcia 90% drobnoustrojów z powierzchni. Dla większości znanych nam bakterii i wirusów wymagana dawka nie przekracza 8 mJ/cm<sup>2</sup>. Oznacza to, że lampa emitująca 1 W promieniowania UV-C, w odległości 1 m od danej powierzchni, potrzebuje 80 sekund, aby ją zdezynfekować w 90%.

Promieniowanie UV-C emitowane przez lampy z rodziny UV-C STERILON w odległości 1 m od lampy:

- 2,4 W/m<sup>2</sup> - promieniowania UV-C (UV-C STERILON FLOW 72 W)
- 4,8 W/m<sup>2</sup> - promieniowanie UV-C (UV-C STERILON FLOW 144 W)

Powierzchnia naświetlania przy dezynfekcji bezpośredniej z odległości 1 m wynosi:

- 72W - 7 m<sup>2</sup>
- 144 W (jeden kierunek) - 7 m<sup>2</sup>
- 144 W (dwa kierunki) - 2 x 7 m<sup>2</sup>

Skuteczność promieniowania UV-C spada odwrotnie proporcjonalnie do kwadratu odległości od źródła światła. Dlatego im bliżej dezynfekowanej powierzchni ustawimy źródło światła, tym skuteczność będzie większa. Orientacyjny czas dezynfekcji powierzchni przez lampy UV-C STERILON wynosi 15 minut. Czas ten może się jednak różnić od podanego powyżej, ponieważ zależy od mocy użytej lampy i odległości powierzchni dezynfekowanej od źródła światła. Czas ten zależy również od temperatury otoczenia i wilgotności powietrza.

Sposób naświetlania:

- Ustaw lampę tak, by światło padało na powierzchnię, która ma być dezynfekowana.
- Źródło światła UV-C należy ustawić możliwie najbliżej dezynfekowanej powierzchni oraz tak aby promienie objęły swoim zasięgiem jak największą jej część. Obiekty ustawione w cieniu, do których nie dotrą promienie UV-C, nie będą dezynfekowane
- Otwórz osłony lampy przed jej włączeniem.
- Po uruchomieniu lampy nie można przebywać w pomieszczeniu. Podczas jej włączania/wyłączania należy używać okularów ochronnych, a także mieć na sobie odzież z długim rękawem i rękawice ochronne.
- Orientacyjny czas naświetlania wynosi 15 min.
- Bardzo długie naświetlanie lampą UV-C może degradować niektóre elementy znajdujące się w jej zasięgu np. tworzywa.
- Zalecamy przewietrzyć pomieszczenie raz na 4 godziny pracy urządzenia.
- Należy stosować produkt w pomieszczeniach, w których jest drożna wentylacja.
- Nie stosować w pomieszczeniach mniejszych niż 6 m<sup>2</sup>.

Skuteczność dezynfekcji SARS-CoV-2 (koronawirus wywołujący chorobę Covid 19)

Nie ma opublikowanych oficjalnych badań potwierdzających dawkę energii, jaka jest potrzebna, aby zneutralizować wirusa wywołującego chorobę COVID-19. Porównuje się jednak jego budowę do wirusa „Hepatitis A Virus” bardziej odpornego na promienie UV-C, dla którego dawka wynosi niecałe 7 mJ/cm<sup>2</sup>. Na tej podstawie szacuje się, że dawka potrzebna do neutralizacji koronawirusa wywołującego chorobę COVID-19 wynosi około 4 mJ/cm<sup>2</sup>. Oznacza to, że lampa emitująca 1 W promieniowania UV-C w odległości 1 m od powierzchni, potrzebuje 40 sekund, aby ją zdezynfekować w 90% z obecności wirusa.

**FLOW VERSION**

UVC flow luminaires use ultraviolet light, destroy the DNA or RNA of all microorganisms that will be exposed and remove viruses, bacteria and fungi from the air. Covered UVC light does not reach the outside of the lamp. Thanks to stimulated circulation, the air passes through luminaire interior, where it is exposed to the light and cleaned, and then pushed outside. UV-C STERILON FLOW luminaires may work in the presence of people.

**Exposure method:**

1. Place the lamp in a disinfected room, if possible in a central place, to increase the effectiveness of disinfection. Remember that the disinfection efficiency in a given place decreases as the distance from the lamp increases.
2. Do not cover the luminaire fan, do not place any objects on the luminaire. In order not to disturb circulation, leave an empty space and do not put any objects within 1m of the luminaire fan.
3. There may be people in the room. They can move freely and do not need protective clothing.
4. Do not open the luminaire covers during its operation. Secure the luminaire against uncontrolled opening by other people, especially pay attention to children.
5. Do not open the window while the luminaire is operating, as this will reduce the effectiveness of disinfection.
6. We recommend ventilating the room every 4 operating hours of the device.
7. We recommend using the product in rooms with unobstructed ventilation.
8. Do not use in rooms smaller than 6 m<sup>2</sup>
9. The smell emitted by the fitting in the first hours of operation is the natural smell emitted by the device.
10. A small amount of visible blue light – which is a reflected light, does not contain UV-C radiation and is safe for humans.

**Disinfection efficiency**

Depending on the lamp power, the flow is:

- For the power 72 W – 160 m<sup>3</sup>/h
- For the power 144 W – 200 m<sup>3</sup>/h

The maximum volume (cubature) of the disinfected room:

- for luminaires with a power of 72 W - 50 m<sup>3</sup>
- for luminaires with a power of 144 W - 75 m<sup>3</sup>

**Maintenance and filter replacement**

UVC - Sterilon Flow luminaires are standard equipped with PPI30 foam filters. This filter should be cleaned under running water or replaced after every 80 hours of luminaire operation. The filter should be removed from the push-in (click-on) housing on the fan, replaced and the housing pressed back on. The Sterilon UV-C lamp is designed for mounting a HEPA filter. The HEPA filter can be mounted additionally or interchangeably with a regular filter.

**DIRECT DISINFECTION****Operational safety**

The UV-C light emitted by the lamp is highly harmful to humans and other living organisms, damages eyesight, skin and cell DNA. UV-C light degrades the DNA and RNA code in the cells of living organisms. After starting the luminaire no people or animals should be within the range of direct UVC rays.

Damage to the luminaire will not affect your health while maintaining basic precautions. If the fluorescent lamps break, ventilate the room for 30 minutes and remove the contaminated parts, preferably with gloves. Place them in a sealed plastic bag and take to a local waste disposal facility for recycling. Do not use a vacuum cleaner to remove damaged parts.

**In particular, you should:**

**Disinfection efficiency**

Disinfection efficiency is presented by CIE and other research units based on the dose of energy needed to remove 90% of microorganisms from the surface. For most of the known bacteria and viruses the required dose does not exceed 8 mJ / cm<sup>2</sup>. This means that the lamp emitting 1 W of UV-C radiation at a distance of 1 metre from the given surface needs 80 seconds to disinfect it in 90%.

Lamps from the Sterilon series emit light at a distance of 1 metre from the source:

- 2,4 W/m<sup>2</sup> - UV-C radiation (UV-C STERILON FLOW 72 W)
- 4,8 W/m<sup>2</sup> - UV-C radiation (UV-C STERILON FLOW 144 W)

The irradiation area for direct disinfection from a distance of 1 m is:

- 72 W - 7 m<sup>2</sup>
- 144 W (one direction) - 7 m<sup>2</sup>
- 144 W (two direction) - 2 x 7 m<sup>2</sup>

The efficiency of UV-C radiation decreases in inverse proportion to the square of the distance from the light source. Therefore, the closer we place the light source to the surface requiring disinfection, the more effective the light will be. The approximate time for surface disinfection by UV-C STERILON luminaires is 15 minutes. However, this time may differ from the above as it depends on the power of the lamp used and the distance of the disinfected surface from the light source. This time also depends on the ambient temperature and humidity.

**Exposure method:**

- Set the lamp so that the light falls on the surface to be disinfected.
- The UV-C light source should be positioned as close as possible to the surface to be disinfected, and also, so that the scope of covers the largest part of it. Objects placed in the shade, where the UV-C rays cannot reach, will not be disinfected.
- Open the luminaire covers before turning it on.
- After turning the luminaire on, you cannot stay in the room. When turning it on/off, use protective glasses and wear long-sleeved clothing and gloves.
- Approximate exposure time is 15 min.
- Note that very long exposure to the UV-C lamp can degrade some elements within its range, e.g. plastics.
- We recommend ventilating the room every 4 operating hours of the device.
- We recommend using the product in rooms with unobstructed ventilation.
- Do not use in rooms smaller than 6 m<sup>2</sup>

**Disinfection effectiveness of SARS-CoV-2 (coronavirus causing Covid 19)**

There are no published official studies confirming the dose of energy that is needed to neutralize the virus that causes COVID-19 disease. However, its structure is compared to the "Hepatiti A Virus" virus more resistant to UV-C rays, for which the dose is almost 7 mJ/cm<sup>2</sup>. Based on this, the dose needed to neutralise the coronavirus, which causes the COVID-19 disease is estimated to be approximately 4 mJ / cm<sup>2</sup>. This means that the lamp emitting 1W of UV-C radiation at a distance of 1 metre from the surface needs 40 seconds to disinfect 90% of the surface from the virus.

**DURCHFLUSSVERSION**

Durchfluss-UV-C-Lampen verwenden ultraviolettes Licht, zerstören die DNA und RNA jeglicher Mikroorganismen, die der Belichtung ausgesetzt werden, und beseitigen Viren, Bakterien und Pilze aus der Luft. Abgedecktes UV-C-Licht gelangt nicht aus der Lampe. Dank der erzwungenen Luftzirkulation strömt die Luft durch das Lampeninnere, wo sie bestrahlt und gereinigt wird, und danach nach außen befördert. UV-C STERILON FLOW Lampen können in Anwesenheit von Menschen arbeiten.

**Belichtungsart:**

1. Stellen Sie die Lampe im desinfizierten Raum auf, an einer möglichst zentralen Stelle, um die Wirksamkeit der Desinfektion zu erhöhen. Denken Sie daran, dass die Wirksamkeit der Desinfektion an der jeweiligen Stelle zusammen mit der Entfernung von der Lampe abnimmt.
2. Lampenlüfter nicht abdecken und keine Gegenstände auf die Lampe legen. Um die Luftzirkulation nicht zu stören, lassen Sie einen Freiraum und legen Sie keine Gegenstände im Umkreis von 1 m vom Lüfter der Lampe auf.
3. Im Raum dürfen sich Menschen aufhalten. Diese können sich frei fortbewegen und müssen keine Schutzkleidung tragen.
4. Lampenabdeckungen nicht während ihres Betriebs öffnen. Schützen Sie die Lampe vor unkontrolliertem Öffnen durch unbefugte Personen, achten Sie besonders auf Kinder.
5. Während des Lampenbetriebs nicht die Fenster öffnen, da dies die Wirksamkeit reduziert.
6. Wir empfehlen die Lüftung des Raums alle 4 Betriebsstunden des Geräts
7. Wir empfehlen die Anwendung des Produkts in ausreichend belüfteten Räumen.
8. Nicht anwenden in Räumen mit einer Fläche von weniger als 6 m<sup>2</sup>
9. Der Geruch, den die Lampe in den ersten Betriebsstunden abgibt, ist der natürliche Geruch des Geräts.
10. Außerhalb der Lampe sieht man eine kleine Menge blaues Licht (reflektiertes Licht), das keine UV-C-Strahlung enthält und für den Menschen ungefährlich ist.

**Wirksamkeit der Desinfektion**

Der Durchfluss beträgt je nach Lampenleistung:

- Für eine Leistung von 72 W – 160 m<sup>3</sup>/h
- Für eine Leistung von 144 W – 200 m<sup>3</sup>/h

Das maximale Raumvolumen (Rauminhalt) des desinfizierten Raums:

- beträgt für Lampen mit einer Leistung von 72 W etwa 50 m<sup>3</sup>
- beträgt für Lampen mit einer Leistung von 144 W etwa 75 m<sup>3</sup>

**Pflege und Filterwechsel**

Die UV-C – Sterilon Flow Lampen sind standardmäßig mit Schaumstofffiltern PPI30 ausgestattet. Dieser Filter sollte unter fließendem Wasser gereinigt oder nach jeweils 80 Betriebsstunden der Lampe gewechselt werden. Der Filter ist aus dem Einrast-Gehäuse (mit Klick) auf dem Lüfter zu entnehmen, zu wechseln und das Gehäuse wieder hineinzudrücken. Die UV-C Sterilon Lampe ist für Montage eines HEPA-Filters geeignet. Der HEPA-Filter kann zusätzlich oder ersatzweise statt dem gewöhnlichen Filter eingebaut werden.

**DIREKTE DESINFIEKTION****Anwendungssicherheit**

Das von der Lampe emittierte UV-C-Licht ist für Menschen und andere lebendige Organismen äußerst schädlich, es beschädigt das Sehvermögen, die Haut und die DNA der Zellen. UV-C Licht zerstört den DNA- und RNA-Code, der sich in den Zellen lebendiger Organismen befindet. Nach der Inbetriebnahme der Lampe sollten sich keine Menschen oder Tiere in der direkten Reichweite der UV-C-Strahlen befinden.

Die Beschädigung der Lampe wirkt sich nicht negativ auf die Gesundheit aus, unter Einhaltung besonderer Vorsichtsmaßnahmen. Im Fall eines Bruchs der Leuchten ist der Raum 30 Minuten lang zu lüften, und die beschädigten Teile - am besten mit Handschuhen - zu entsorgen. Verstauen Sie diese in einem Plastikbeutel und bringen Sie sie zum lokalen Altstoffsammelzentrum, um sie dem Recycling zuzuführen. Zur Beseitigung der beschädigten Teile keinen Staubsauger verwenden.

**Insbesondere:**

- Niemals direkt in die eingeschaltete UV-C STERILON FLOW Lampe blicken und nicht in Reichweite der UV-C Strahlen verbleiben.
- Schützen Sie Räume, in denen die leuchtende Lampe in Betrieb ist, vor dem Zugang anderer Personen
- Bei der Durchführung der mit der Bedienung der UV-C STERILON FLOW Lampe verbundenen Tätigkeiten, werden eine

**Wirksamkeit der Desinfektion**

Die Wirksamkeit der Desinfektion wird von CIE und andere Forschungseinheiten auf Grundlage der zur Beseitigung von 90 % der Mikroorganismen von der Oberfläche nötigen Energiedosis präsentiert. Für den Großteil der uns bekannten Bakterien und Viren überschreitet die erforderliche Dosis nicht 8 mJ/cm<sup>2</sup>. Das bedeutet, dass eine Lampe, die 1 W UV-C-Strahlung in einer Entfernung von 1 m von der jeweiligen Oberfläche emittiert, 80 Sekunden benötigt, um diese zu 90 % zu desinfizieren.

Die Lampen aus der Sterilon-Serie emittieren in einer Entfernung von 1 m von der Quelle:

- 2,4 W/m<sup>2</sup> - UV-C-Strahlung (UV-C STERILON FLOW 72 W)
- 4,8 W/m<sup>2</sup> - UV-C-Strahlung (UV-C STERILON FLOW<sup>144</sup> W)

Der Bestrahlungsbereich für die direkte Desinfektion aus einer Entfernung von 1 m beträgt:

- 72 W - 7 m<sup>2</sup>
- 144 W (eine Richtung) - 7 m<sup>2</sup>
- 144 W (zwei Richtungen) - 2 x 7 m<sup>2</sup>

Die Wirksamkeit von UV-C-Strahlung sinkt umgekehrt proportional zum Quadrat der Entfernung von der Lichtquelle. Daher wird die Wirksamkeit - je näher wir die Lichtquelle an der desinfizierten Oberfläche aufstellen - umso größer. Die ungefähre Desinfektionszeit der Oberfläche durch UV-C STERILON Lampen beträgt 15 Minuten. Diese Zeit kann sich jedoch von den obigen Angaben unterscheiden, da sie von der Leistung der eingesetzten Lampe und der Entfernung der desinfizierten Oberfläche von der Lichtquelle abhängt. Diese Zeit ist auch von der Umgebungstemperatur sowie der Luftfeuchtigkeit abhängig.

**Belichtungsart:**

- Stellen Sie die Lampe so auf, dass das Licht auf die Oberfläche einfällt, die desinfiziert werden soll.
- UV-C-Lichtquellen sind möglichst nahe an der desinfizierten Oberfläche aufzustellen, und so, dass die UV-C-Strahlen mit ihrer Reichweite einen möglichst großen Teil davon erfassen können. Die im Schatten aufgestellten Objekte, die die UV-C-Strahlen nicht erreichen, werden nicht desinfiziert.
- Öffnen Sie die Lampenabdeckungen vor ihrem Einschalten.
- Nach dem Start der Lampe darf sich niemand im Raum aufhalten. Während des Ein- und Ausschaltens ist eine Schutzbrille zu verwenden, sowie Kleidung mit langen Ärmeln und Schutzhandschuhe zu tragen.
- Die ungefähre Belichtungsdauer beträgt 15 Min.
- Sehr lange Belichtung mit der UV-C-Lampe kann die Qualität mancher Elemente beeinträchtigen, die sich in ihrer Reichweite befinden, wie z. B. Kunststoff.
- Wir empfehlen die Lüftung des Raums alle 4 Betriebsstunden des Geräts
- Wir empfehlen die Anwendung des Produkts in ausreichend belüfteten Räumen.
- Nicht anwenden in Räumen mit einer Fläche von weniger als 6 m<sup>2</sup>

**Wirksamkeit der SARS-CoV-2 Desinfektion (Covid 19 auslösendes Virus)**

Es gibt keine veröffentlichten offiziellen Untersuchungen, die die Energiedosis bestätigen, die benötigt wird, um das die Krankheit COVID-19 auslösende Virus zu neutralisieren. Der Aufbau des Virus wird jedoch zum „Hepatitis A Virus“ verglichen, der gegen UV-C-Strahlen beständiger ist, für den die Dosis nicht ganz 7 mJ/cm<sup>2</sup> beträgt. Auf dieser Grundlage wird geschätzt, dass die für die Neutralisierung des die Krankheit COVID-19 auslösenden Coronavirus benötigte Dosis etwa 4 mJ/cm<sup>2</sup> beträgt. Das bedeutet, dass eine Lampe, die 1 W UV-C-Strahlung in einer Entfernung von 1 m von der Oberfläche emittiert, 40 Sekunden benötigt, um diese zu 90 % von vorhandenen Viren zu desinfizieren.

### ПОТОЧНЫЙ ВАРИАНТ

В поточных лампах УФ-С используется ультрафиолетовый свет. Они уничтожают ДНК или РНК всех микроорганизмов, которые будут подвергнуты облучению, и удаляют вирусы, бактерии, грибки из воздуха. Закрытый свет УФ-С не может вырваться наружу лампы. Благодаря принудительной циркуляции воздух проходит через внутреннюю часть лампы, где он облучается и очищается, а затем подается наружу. Поточные лампы УФ-С STERILON FLOW могут работать в присутствии людей.

#### Способ облучения:

1. Установите лампу в дезинфицируемом помещении, по возможности в его центре с целью повышения эффективности дезинфекции. Помните, что эффективность дезинфекции в данном месте уменьшается вместе с увеличением расстояния от лампы.
2. Не закрывайте вентилятор лампы, не кладите на лампу никаких предметов. Чтобы не мешать циркуляции, оставьте пустое пространство и не размещайте какие-либо предметы в радиусе 1 м от вентилятора лампы.
3. В помещении могут находиться люди. Они могут свободно передвигаться и не обязаны быть в защитной одежде.
4. Не открывайте крышку лампы во время ее работы. Обеспечьте защиту лампы от случайного открывания другими людьми, особенно обратите внимание на детей.
5. Во время работы лампы не открывайте окна, так как это приведет к снижению эффективности дезинфекции.
6. Рекомендуем проветривать помещение каждые четыре часа работы устройства.
7. Рекомендуется использовать изделие в помещениях, в которых имеется соответствующая вентиляция.
8. не использовать в помещениях, площадь которых менее 6 м<sup>2</sup>.
9. Запах, излучаемый лампой в первые часы работы, является естественным запахом устройства.
10. Небольшое количество видимого синего света - это отраженные, которое не содержит ультрафиолетового излучения и является безопасным для человека.

Эффективность дезинфекции

#### Поток зависит от мощности лампы:

- Для мощности 72 Вт - 160 м<sup>3</sup>/ч
- Для мощности 144 Вт - 200 м<sup>3</sup>/ч.

#### Максимальная площадь (кубическая) дезинфицируемого помещения:

- для ламп мощностью 72 Вт составляет около 50 м<sup>3</sup>
- для ламп мощностью 144 Вт составляет около 75 м<sup>3</sup>

#### Техническое обслуживание и замена фильтра

Лампы УФ-С Sterilon Flow по умолчанию оснащены пенными фильтрами PPI30. Этот фильтр необходимо очищать под проточной водой или менять через каждые 80 часов работы лампы. Фильтр следует извлечь из вдавненного (заклиненного) корпуса на вентиляторе, заменить и нажать корпус с поворотом. Лампа УФ-С Sterilon выполнена с возможностью установки HEPA-фильтра. HEPA-фильтр может быть установлен дополнительно к обычному фильтру или взамен его.

#### НЕПОСРЕДСТВЕННАЯ ДЕЗИНФЕКЦИЯ

##### Безопасность использования

Создаваемый лампой свет УФ-С очень вреден для людей и других живых организмов, повреждает зрение, кожу и клетки ДНК. Свет УФ-С приводит к разрушению кода ДНК и РНК, содержащегося в клетках живых организмов. После включения лампы в пределах непосредственного действия лучей УФ-С не должны находиться люди или домашние животные.

В случае соблюдения основных правил техники безопасности повреждение лампы не повлияет отрицательно на здоровье. В случае, если лампа лопнет, необходимо проветрить помещение в течение 30 минут и удалить уничтоженные части, желательнее в перчатках. Необходимо поместить их в закрывающийся пластиковый пакет и с целью переработки доставить в местное предприятие по утилизации отходов. Для удаления уничтоженных частей не используйте пылесос.

#### В частности:

- Никогда не смотрите непосредственно на включенную лампу УФ-С STERILON FLOW и не оставайтесь в пределах действия лучей УФ-С.
- Защитите помещение со светящейся лампой от доступа со стороны грузовлици.
- При выполнении технического обслуживания UV-C STERILON FLOW рекомендуется надевать специальные очки и перчатки и одежду с длинными рукавами.

#### Эффективность дезинфекции

Эффективность дезинфекции представлена МКО и грузими научно-исследовательскими учреждениями на основе количества энергии, необходимой для удаления 90% микроорганизмов из поверхности. Для большинства известных нам бактерий и вирусов требуемая доза не превышает 8 мДж/см<sup>2</sup>. Это означает, что лампе, испускающей 1 Вт излучения УФ-С на расстоянии 1 м от поверхности, требуется 80 секунд, чтобы продезинфицировать данную поверхность на 90%. Излучение УФ-С, испускаемое лампами семейства УФ-С STERILON на расстоянии 1 м от лампы:

- 2,4 Вт/м<sup>2</sup> - излучения УФ-С (УФ-С STERILON 72 Вт)
- 4,8 Вт/м<sup>2</sup> - излучения УФ-С (УФ-С STERILON 144 Вт)

#### Зона облучения для прямой дезинфекции с расстояния 1 м составляет:

- 72 Вт - 7 м<sup>2</sup>
- 144 Вт (в одном направлении) - 7 м<sup>2</sup>
- 144 Вт (два направления) - 2 x 7 м<sup>2</sup>

Эффективность излучения УФ-С убывает обратно пропорционально квадрату расстояния от источника света. Поэтому, чем ближе к дезинфицируемой поверхности установим источник света, тем эффективность будет выше. Ориентировочное время дезинфекции поверхности с помощью лампы УФ-С STERILON составляет 15 минут. Однако это время может отличаться от вышеуказанного, потому что оно зависит от мощности используемой лампы и расстояния дезинфицируемой поверхности от источника света. Кроме того, это время зависит и от температуры окружающей среды и влажности воздуха.

#### Способ облучения:

- Ориентируйте лампу так, чтобы свет падал на поверхность, которую необходимо продезинфицировать.
- Источник света УФ-С необходимо разместить как можно ближе к дезинфицируемой поверхности и так, чтобы в пределы действия лучей попала как можно большая ее часть. Объекты, установленные в тени, на которые не попадают лучи УФ-С, не будут дезинфицироваться.
- Откройте крышки лампы перед ее включением.
- После включения лампы нельзя находиться в помещении. Во время ее включения/выключения необходимо использовать защитные очки и иметь на себе одежду с длинными рукавами и защитные перчатки.
- Примерное время облучения составляет 15 минут.
- Очень длительное облучение лампой УФ-С может привести к ухудшению качества некоторых элементов, находящихся в пределах ее действия, например, пластмассы.
- Рекомендуем проветривать помещение каждые четыре часа работы устройства.
- Рекомендуется использовать изделие в помещениях, в которых имеется соответствующая вентиляция.
- не использовать в помещениях, площадь которых менее 6 м<sup>2</sup>.

#### Эффективность дезинфекции SARS-CoV-2 (коронавирус, вызывающий болезнь Covid 19)

Нет опубликованных официальных исследований, подтверждающих дозу энергии, которая необходима, чтобы нейтрализовать вирус, который вызывает болезнь COVID-19. Однако его строение подобно вирусу гепатита А, более устойчивого к излучению УФ-С, для которого доза составляет менее 7 мДж/кв. см. Исходя из этого, предполагается, что доза, необходимая для нейтрализации коронавируса, вызывающего заболевание COVID-19, составляет около 4 мДж/см<sup>2</sup>. Это означает, что лампе, испускающей 1 Вт излучения УФ-С на расстоянии 1 м от поверхности, требуется 40 секунд, чтобы продезинфицировать эту поверхность с 90% удалением вируса.