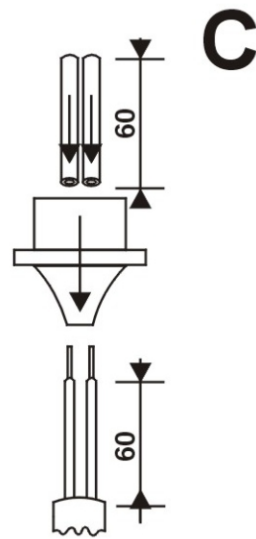
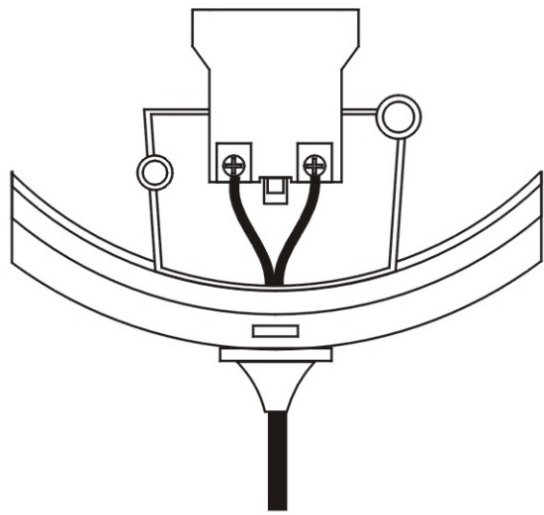
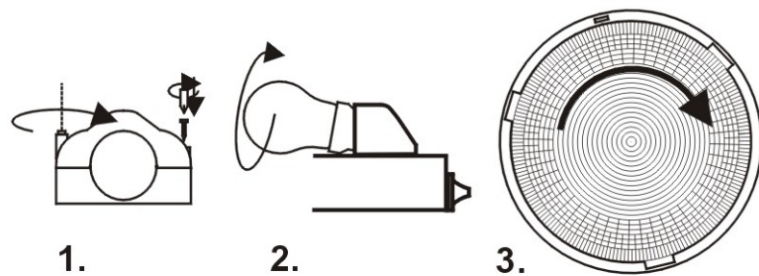


RONDO



C



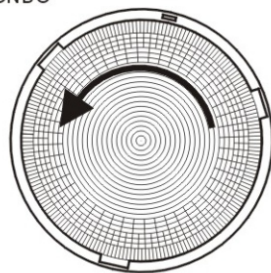
1.

2.

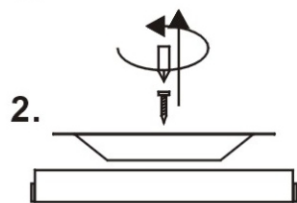
3.

D

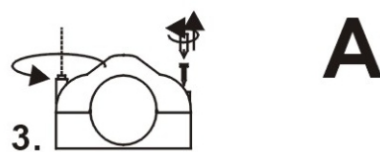
RONDO



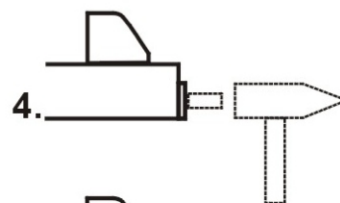
1.



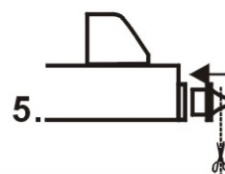
2.



3.

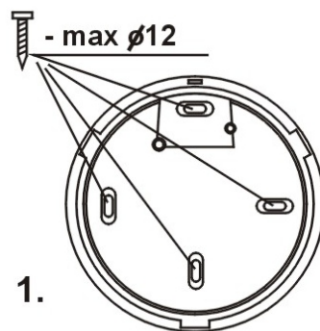


4.

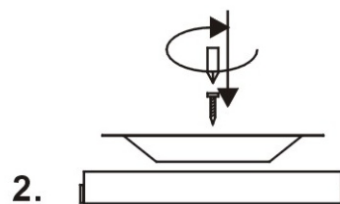


5.

A



1.



2.

B